



URZĄD MIASTA STOŁECZNEGO WARSZAWY
Biuro Architektury i Planowania Przestrzennego
Wydział Kształtowania Przestrzeni Publicznej

Aleje Jerozolimskie 44, 00-024 Warszawa, tel. 22 443 23 00, 22 443 23 01, 22 443 23 05, faks 22 443 24 50
Sekretariat.BAiPP@um.warszawa.pl, um.warszawa.pl, architektura.um.warszawa.pl

Warszawa, 27 września 2022 r.

Znak sprawy: AM-KP.6872.411.2019.BKU (12.BKU)

W sprawie: Wydania opinii do projektu budowy odcinka drogi 44 KDD (ul. Odlewniczej) na odcinku od 8 KDL do 42 KDD na terenie Dzielnicy Ursus.

W odpowiedzi na pismo z dnia 10 sierpnia 2022 r., w sprawie zaopiniowania projektu budowy drogi 44 KDD (ul. Odlewniczej) oraz w nawiązaniu do opinii AM-KP.6872.411.2019.BKU (6.BKU) z dnia 25.05.2021 r. oraz AM-KP.6872.411.2019.BKU (8.BKU) z dnia 20.05.2022 r., Wydział Kształtowania Przestrzeni Publicznej BAIPP, po przeanalizowaniu załączonych materiałów, przekazuje następujące stanowisko.

Wprowadzone korekty w układzie stref funkcjonalnych w pasie ul. Odlewniczej 44 KDD w znacznym stopniu pokrywają się z dotychczasowymi uwagami przekazanymi w ww. pismach. W odniesieniu niewprowadzonych zmian w aktualnej wersji projektu przedstawiono wyjaśnienia, które zostały przez nas zaakceptowane. Jednocześnie, w stosunku do przedstawionych rozwiązań projektowych w strefie drogowej prosimy o wprowadzenie następujących zmian o charakterze detalicznym:

- Poszerzenie chodnika po północnej stronie ulicy do 3 m oraz zabezpieczenie go przed możliwością nieprzepisowego parkowania poprzez montaż słupków blokujących.
- Wyprostowanie linii nasadzeń rzędu drzew w pasie zieleni po północnej stronie ulicy.
- Wyposażenie przestrzeni w podstawowe elementy małej architektury tj. ławki oraz kosza na śmieci.

Odnosząc się do przedstawionego zagospodarowania centralnej części ul. Odlewniczej nasze zastrzeżenia budzi prezentowany układ kompozycyjny, który uważamy za nieadekwatny do charakteru wnętrza urbanistycznego i osiowego założenia przedstawionego w planie miejscowym. W związku z tym zgłaszamy następujące uwagi:

- Projektowany zbiornik retencyjny powinien przyjąć naturalistyczny kształt o miękkiej krawędzi oraz zostać wzbogacony o bardziej zróżnicowany materiał biologiczny. Obecna forma zbiornika jest zbyt techniczna, zbliżona do formy zbiorników ppoż.

- Przebieg zagłębienia terenu do doprowadzania wód opadowych wraz z kompozycją zieleni wysokiej i układem ścieżek pieszych, powinien bazować na osi kompozycyjnej wyznaczonej w planie miejscowym terenów przemysłowych w rejonie ulicy Orłów Piastowskich – część I oraz ją podkreślać. Oś kompozycyjna stanowi podstawowy element założenia urbanistycznego ul. Odlewniczej. W związku z tym, należy przewidzieć usystematyzowanie nasadzeń drzew w formie szpalerowej, o regularnej rozstawie i przy wykorzystaniu tożsamego gatunku. Zagłębienie powinno odznaczać się liniowością i być wydłużone w kierunku wschodnim. Główne ciągi piesze powinny biec możliwie równoległe do osi kompozycyjnej po obydwu stronach zagłębienia i rozchodzić się na wysokości zbiornika retencyjnego.
- Przestrzeń części centralnej powinna być wzbogacona o dodatkowy program rekreacyjno-wypoczynkowy, z dedykowanym wyposażeniem uwzględniającym potrzeby różnych użytkowników.
- Ponadto opracowanie powinno w spójny sposób uwzględniać całość terenu pasa centralnego tj. funkcjonalne i przestrzenne wkomponowanie drogi rowerowej oraz wprowadzenie nasadzeń zieleni buforowej w 5 metrowym pasie zieleni pomiędzy DDR a jezdnią.
- W przypadku małej architektury stanowiącej element kompleksowego opracowania, dobór poszczególnych urządzeń należy przedstawić do uzgodnienia.
- Dla nawierzchni ciągów pieszych dopuszczamy możliwość wykorzystania palety materiałów innych niż określono w Standardach infrastruktury dla pieszych m.st. Warszawy, które podkreślą pieszo-rekreacyjny charakter przestrzeni. Dla strefy funkcjonalno-rekreacyjnej wskazane jest zastosowanie nawierzchni przepuszczalnych (mineralnych lub mineralno-żywiczych) oraz drewnianych podestów.
- Odnośnie stylistyki oświetlenia, akceptujemy przedstawione sylwetki oświetlenia parkowego. Natomiast rozmieszczenie poszczególnych urządzeń wymagać będzie zmiany wobec zmian w zagospodarowaniu terenu.

Reasumując, prosimy o uwzględnienie uwag oraz przekazanie do ponownego zaopiniowania projektu zagospodarowania części centralnej ul. Odlewniczej. W zakresie zagospodarowania części drogowej pozytywnie oceniamy projekt, przy uwzględnieniu powyższych zmian.

**Anna Magdalena
Paż**

Elektronicznie podpisany przez
Anna Magdalena Paż
Data: 2022.09.27 14:49:29 +02'00'

**Naczelnik Wydziału Kształtowania Przestrzeni Publicznej
w Biurze Architektury i Planowania Przestrzennego**

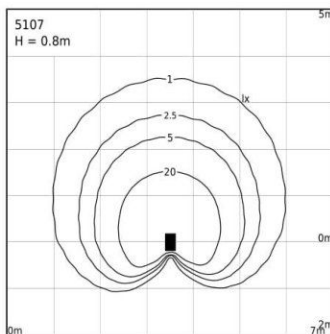
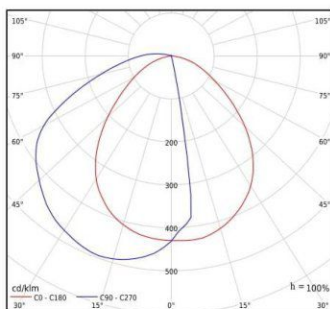
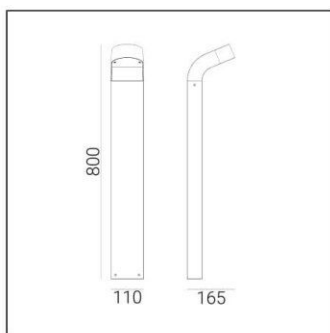
Załączniki:

1. plan sytuacyjny -2 egz.
2. sylwetki oświetlenia

Do wiadomości:

1. aa.
2. WOŚ Ursus
3. WIR Ursus
4. WAB Ursus
5. BZRD

Załącznik nr 2 do opinii AM-KP.6872.411.2019.BKU z dnia 27 września 2022 r.



Typ Oprawy	
Rodzaj oprawy	Oprawa słupkowa.
Bryła fotometryczna	Światło rozproszone przysunięte od góry.
Charakterystyka oprawy	Oprawa o współczesnym wzornictwie. Do oświetlenia terenów prywatnych, parkowych oraz innych koncepcji architektonicznych.
Informacje o oprawie	
Materiały	Odlew aluminiowy malowany proszkowo. Klosz- poliwęglan przezroczysty ze strukturą, stabilizowany UV.
Sposób montażu	Mocowanie oprawy: 4 otwory $\phi 7\text{mm}$ rozstaw 18x50mm. Pozostałe akcesoria należy dokupić oddzielnie.
Przyłącze	Zaciski podłączeniowe: max 3x2,5mm ² , możliwość podłączenia oprawy w pętli max 3x1,5mm ² . Przewód w oponie okrągłej o średnicy max $\phi 12,5\text{mm}$.
Typ źródła światła	Moduł LED zintegrowany AC
Sterowanie światłem	Oprawa ściemnialna fazowo TRIAC
Waga oprawy netto / brutto	2kg / 2,39kg
Wymiary pudełka [cm]	16x11,2x80

Akcesoria sprzedawane oddzielnie	
1907ZX0009	Kotwa montażowa do zabetonowania.
1908GA0009	Kotwa montażowa do gruntu.
1909GA0009	Kotwa moduł montażowy.

Części zamienne	
06190001	Klosz.
ZS5107zx0011	Zestaw serwisowy.

Pliki do pobrania	
Instrukcja montażu	

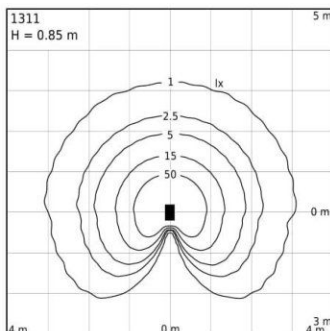
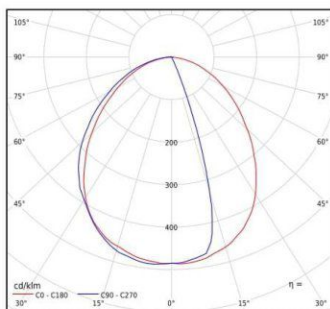
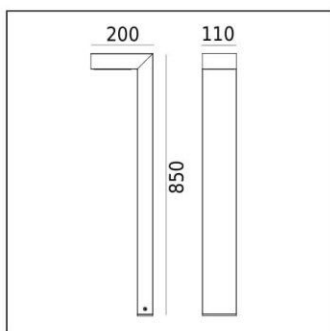
Tabela indeksów		
Indeks	Kolor	RAL
5107AL0011	ALUMINIUM	9006
5107GR0011	GRAFITOWY	7016



Projekt : Grandesign

Elegancja, komfort, kreowanie nastroju i wydajność





Typ Oprawy

Rodzaj oprawy	Oprawa słupkowa.
Bryła fotometryczna	Światło przysłonięte ukierunkowane ku dołowi.
Charakterystyka oprawy	Oprawa o współczesnym wzornictwie. Do oświetlenia ogrodów oraz innych terenów prywatnych i stref publicznych. Szczelność komory optycznej IP65.

Informacje o oprawie

Materiały	Odlew aluminiowy malowany proszkowo. Klosz: poliwęglan przezroczysty ze strukturą, stabilizowany UV. Uszczelka silikonowa. Dławnica EPDM.
Sposób montażu	Mocowanie oprawy: 4 otwory ø8mm, rozstaw 18x50mm.
Przyłącze	Zaciski podłączeniowe: max 3x2,5mm ² , możliwość podłączenia oprawy w pętłę max 3x1,5mm ² . Przewód w oponie okrągłej o średnicy max ø12,5mm.
Typ źródła światła	Moduł LED zintegrowany AC
Sterowanie światłem	Oprawa nieściemialna
Waga oprawy netto / brutto	4,01kg / 4,36kg
Wymiary pudełka [cm]	105,7x10,7x5

Akcesoria

1907ZX0009	Kotwa montażowa do zabetonowania.
1908GA0009	Kotwa montażowa do gruntu.
1909GA0009	Kotwa moduł montażowy.

Części zamienne

06131100	Klosz.
08131100	Uszczelka.
46999749	Moduł LED.

Pliki do pobrania

Pliki fotometryczne LDT	Pliki fotometryczne IES
Instrukcja montażu	

Tabela indeksów

Indeks	Kolor	RAL
1311AL0012	ALUMINIUM	9006
1311BL0012	CZARNY	9005
1311GR0012	GRAFITOWY	7016